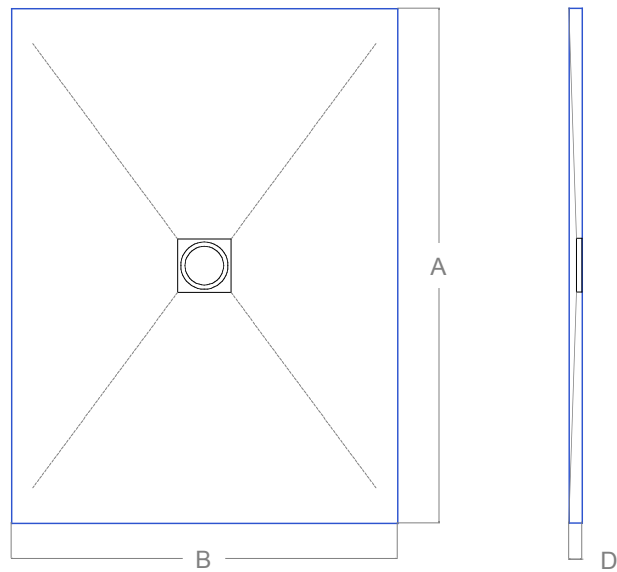


TEVERE CEMENTO



B 70

A	D
80	2,5
90	2,5
100	2,5
110	2,5
120	2,5
130	2,7
140	2,7
150	2,7
160	3,0
170	3,0
180	3,0
190	3,2
200	3,2

B 80

A	D
80	2,5
90	2,5
100	2,5
110	2,5
120	2,5
130	2,7
140	2,7
150	2,7
160	3,0
170	3,0
180	3,0
190	3,2
200	3,2

B 90

A	D
90	2,5
100	2,5
110	2,5
120	2,5
130	2,7
140	2,7
150	2,7
160	3,0
170	3,0
180	3,0
190	3,2
200	3,2

B 100

A	D
100	2,5
120	2,5
140	2,7
150	2,9
160	2,9
180	3,0
200	3,2

Misure in cm